

ALTO 4 - Ensemble 3 blocs filtre mano-régulateur lubrificateur avec équerres de fixation



Filetage femelle BSPP

G 3/4

Débit (l/min à 7 bar ΔP

1bar) = 4000

Pression max d'utilisation (bar)

12

Filtration (μm)

25

Température

+5°C à +50 °C

Matière

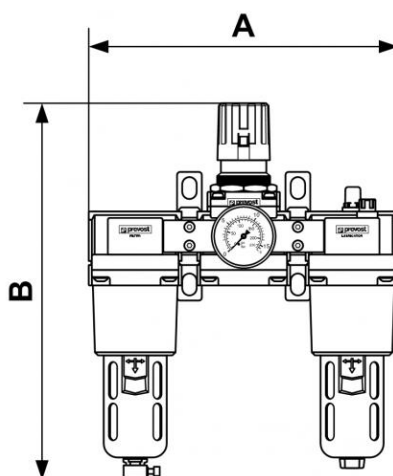
Corps aluminium, Cuve
polycarbonate et protection
métallique

Equipé de

Purge manuelle

Description

Référence	Filetage femelle BSPP	Débit (l/min à 7 bar ΔP	Pression max d'utilisation (bar)	Filtration (μm)
TT SM4	G 3/4	1bar) = 4000	12	25
TT SM5	G 1	1bar) = 5000	12	25



Dimensions

Référence	A mm	B mm
TT SM4	295	360
TT SM5	295	360