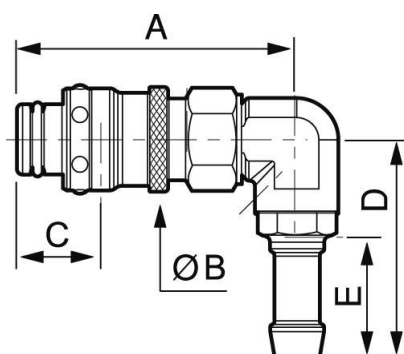


Fiche 90° pour flexible



<p><u>Pour tuyau Ø int. (mm)</u></p> <p>13</p>	<p><u>Pression max d'utilisation</u></p> <p>10 bar</p>	<p><u>Débit</u></p> <p>85 l/min ($\Delta P = 0,5\text{bar}$)</p>	<p><u>Ø de passage</u></p> <p>12 mm</p>
<p><u>Température</u></p> <p>-15°C à +90°C</p>	<p><u>Matière</u></p> <p>Corps laiton nickelé</p>		

Description	
Référence	Pour tuyau Ø int. (mm)
CPI 126813RE	13
CPI 126816RE	16



Dimensions

Référence	A mm	B mm	C mm	D mm	E mm
CPI 126813RE	74.5	28	22.4	60	33
CPI 126816RE	74.5	28	22.4	60	33