

Fiche droite pour flexible auto-serreur



Pour tuyau Ø int. (mm)

13

Pression max
d'utilisation

10 bar

Débit

85 l/min ($\Delta P = 0,5\text{bar}$)

Ø de passage

12 mm

Température

-15°C à +90°C

Matière

Corps laiton nickelé

Description

Référence

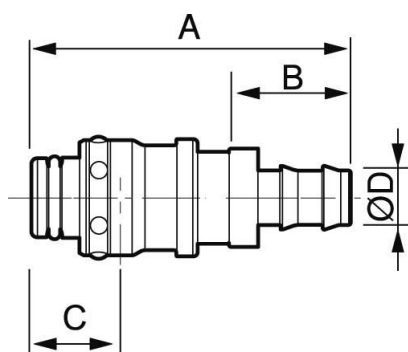
Pour tuyau Ø int. (mm)

CPI 126813CN

13

CPI 126816CN

16



Dimensions

Référence	A mm	B mm	C mm	D mm
CPI 126813CN	76	28	22.4	13
CPI 126816CN	83.5	35.5	22.4	16