

## Fiche 90° fileté femelle cylindrique



Filetage femelle BSPP

G 3/8

Pression max

d'utilisation

10 bar

Débit

85 l/min ( $\Delta P = 0,5\text{bar}$ )

Ø de passage

12 mm

Température

-15°C à +90°C

Matière

Corps laiton nickelé

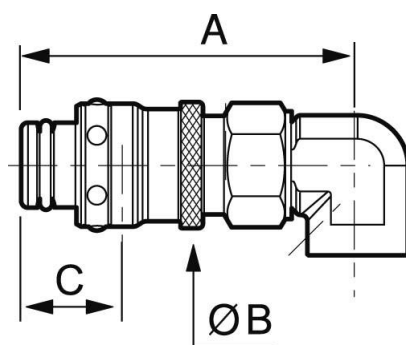
### Description

Référence

**CPI 126102RE**

Filetage femelle BSPP

G 3/8



### Dimensions

Référence	A mm	B mm	C mm
<b>CPI 126102RE</b>	74.5	28	22.4