

## ALTO 3 - Filtre régulateur lubrificateur 2 blocs avec manomètre, fixation et entretoise pour sortie air sec



### Filetage femelle BSPP

G 1/2

### Débit (l/min à 7 bar ΔP

1 bar) = 2800

### Pression max d'utilisation (bar)

12

### Filtration (μm)

25

### Température

+5°C à +50 °C

### Matière

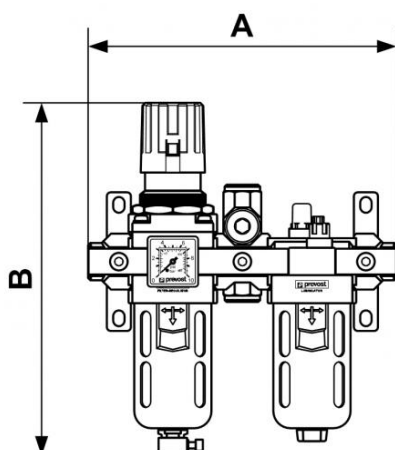
Corps aluminium, Cuve polycarbonate et protection métallique

### Equipé de

Purge manuelle

## Description

Référence	Filetage femelle BSPP	Débit (l/min à 7 bar ΔP	Pression max d'utilisation (bar)	Filtration (μm)
<b>TB SME3</b>	G 1/2	1 bar) = 2800	12	25



### Dimensions

Référence	A mm	B mm
<b>TB SME3</b>	245	280