

## ALTO 2 - Filtre régulateur lubrificateur 2 blocs avec manomètre, fixation et entretoise pour sortie air sec



### Filetage femelle BSPP

G 3/8

### Débit (l/min à 7 bar ΔP

1 bar) = 1250

### Pression max d'utilisation (bar)

12

### Filtration (μm)

25

### Température

+5°C à +50 °C

### Matière

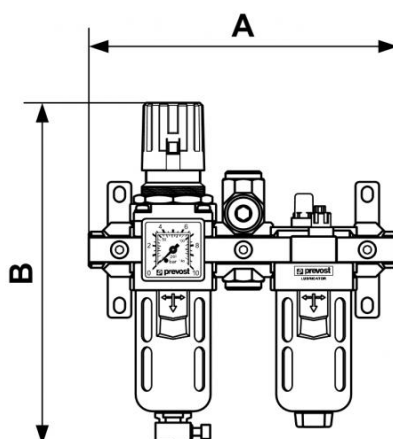
Corps aluminium, Cuve polycarbonate et protection métallique

### Equipé de

Purge manuelle

## Description

| Référence      | Filetage femelle BSPP | Débit (l/min à 7 bar ΔP | Pression max d'utilisation (bar) | Filtration (μm) |
|----------------|-----------------------|-------------------------|----------------------------------|-----------------|
| <b>TB SME2</b> | G 3/8                 | 1 bar) = 1250           | 12                               | 25              |



### Dimensions

| Référence      | A mm | B mm |
|----------------|------|------|
| <b>TB SME2</b> | 204  | 220  |