

Bouchon mâle cylindrique 6 pans creux avec joint - A7 J



Filetage mâle

M5

Serrage

Clé BTR de 2,5

Pression d'utilisation

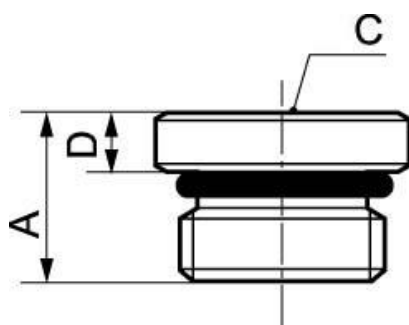
0 à 15 bar

Matière

Laiton et laiton nickelé

Description

Référence	Filetage mâle	Serrage
A7 M5J	M5	Clé BTR de 2,5
A7 18J	G 1/8	Clé BTR de 5
A7 14J	G 1/4	Clé BTR de 6
A7 38J	G 3/8	Clé BTR de 8
A7 12J	G 1/2	Clé BTR de 10



Dimensions

Référence	A mm	C mm	D mm
A7 M5J	6.5	2.5	2.5
A7 18J	9.5	3	2.5
A7 14J	11	6	3
A7 38J	12.5	8	3.5
A7 12J	14.5	10	3.5