

Silencieux d'échappement mâle plat cylindrique



Filetage mâle

M5 x 0,8

Pression max

d'utilisation

12 bar

Matière

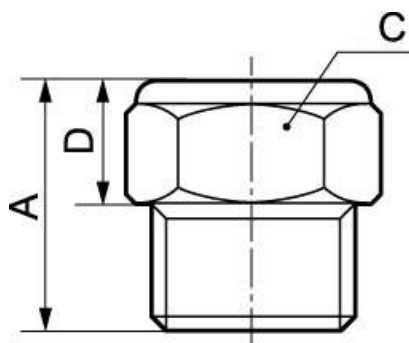
Filtre bronze fritté (sauf ref
PPP)

Point fort

Abaissement du niveau
sonore

Description

Référence	Filetage mâle
PPC M5	M5 x 0,8
PPC 18	G 1/8
PPC 14	G 1/4
PPC 38	G 3/8
PPC 12	G 1/2
PPC 34	G 3/4



Dimensions

Référence	A mm	C mm	D mm
PPC M5	9	8	5
PPC 18	13	13	7
PPC 14	16	16	8
PPC 38	16.5	19	8.5
PPC 12	18	24	8
PPC 34	18	30	8.5