

## Fiche 90° pour flexible



### Pour tuyau Ø int. (mm)

8

### Pression max d'utilisation

10 bar

### Débit

30 l/min ( $\Delta P = 0,5\text{bar}$ )

### Ø de passage

8 mm

### Température

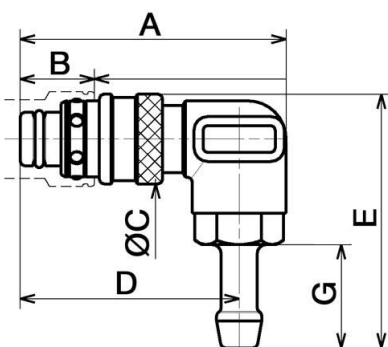
-15°C à +90°C

### Matière

Corps laiton nickelé

## Description

Référence	Pour tuyau Ø int. (mm)
<b>CPI 086808RE</b>	8
<b>CPI 086810RE</b>	10
<b>CPI 086812RE</b>	12



### Dimensions

Référence	A mm	B mm	C mm	D mm	E mm
<b>CPI 086808RE</b>	59	16.4	20	48.5	56.5
<b>CPI 086810RE</b>	56	16.4	20	48.5	43
<b>CPI 086812RE</b>	59	16.4	20	48.5	48