

## Silencieux d'échappement mâle cylindrique



### Filetage mâle BSPP

G 1/8

### Pression max

### d'utilisation

12 bar

### Matière

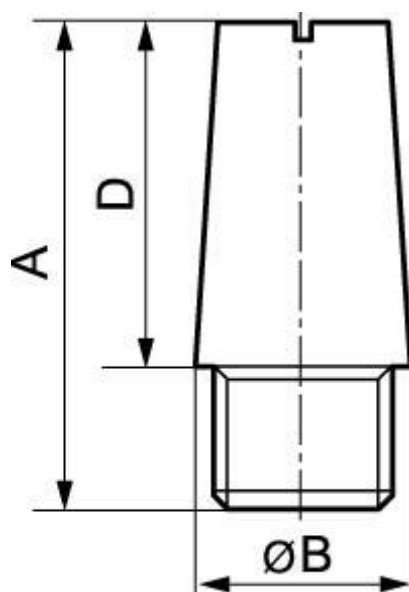
Filtre bronze fritté (sauf ref  
PPP)

### Point fort

Abaissement du niveau  
sonore

## Description

Référence	Filetage mâle BSPP
<b>PPB 18</b>	G 1/8
<b>PPB 14</b>	G 1/4
<b>PPB 38</b>	G 3/8
<b>PPB 12</b>	G 1/2
<b>PPB 34</b>	G 3/4
<b>PPB 01</b>	G 1



### Dimensions

Référence	A mm	B mm	D mm
<b>PPB 18</b>	21	11	16
<b>PPB 14</b>	27	14	19
<b>PPB 38</b>	37	19	28
<b>PPB 12</b>	42	22	33
<b>PPB 34</b>	55.5	28.5	40
<b>PPB 01</b>	70	38	54