

Té égal - RO9



Pour tuyau Ø ext. (mm)

4

Pression max
d'utilisation

60 bar

Température

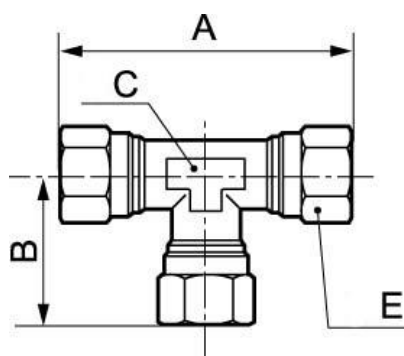
-40°C à +240°C

Matière

Laiton nickelé

Description

Référence	Pour tuyau Ø ext. (mm)
RO9 4	4
RO9 6	6
RO9 8	8
RO9 10	10
RO9 12	12



Dimensions

Référence	A mm	B mm	C mm	E mm
RO9 4	43	21.5	9	10
RO9 6	44	22	9	12
RO9 8	48	24	11	14
RO9 10	64	32	13	19
RO9 12	67	33.5	15	22