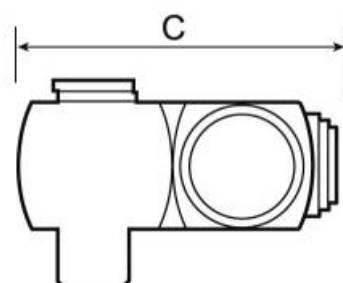
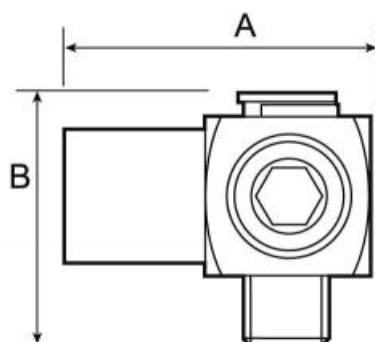


## Raccord bidirectionnel pour outils pneumatiques



Description	
Référence	Désignation
<b>OP BDM</b>	(1) Raccord bidirectionnel 360° avec mano 0 à 10 bar
<b>OP BD</b>	(2) Raccord bidirectionnel 360°



### Dimensions

Référence	A mm	B mm	C mm
<b>OP BDM</b>	35	42.5	43
<b>OP BD</b>	43	43	43