

Colliers pour point fixe fileté femelle M8



Pour tube Ø ext. (mm)

20

Longueur (m)

1

Température

-30°C à +80°C

Matière

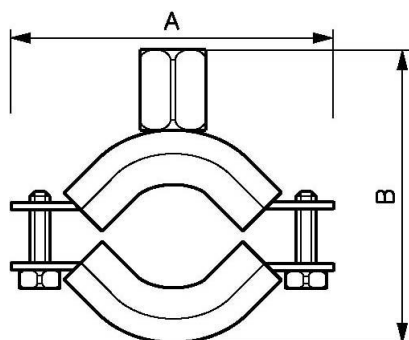
Tube aluminium, Raccords polyamide

Point fort

Système évolutif

Description

Référence	Pour tube Ø ext. (mm)	Longueur (m)
CPF 20	20	1
CPF 25	25	2
CPF 32	32	5,5
CPF 40	40	5,5
CPF 50	50	2
CPF 63	63	2
CPF 80	80	2
CPF 100	100	-
CPF 160	160	-



Dimensions

Référence	A mm	B mm
CPF 20	64	51
CPF 25	70	52
CPF 32	78	60
CPF 40	91	67
CPF 50	100	73
CPF 63	102	83
CPF 80	124	116
CPF 100		
CPF 160		