

ALTO 3 - Filtre régulateur avec manomètre, fixation et connexions rapides



Filetage femelle BSPP

G 1/2

Débit (l/min à 7 bar ΔP)

: 1 bar

3000

Pression max

d'utilisation (bar)

12

Filtration (μm)

25

Température

+5°C à +50 °C

Matière

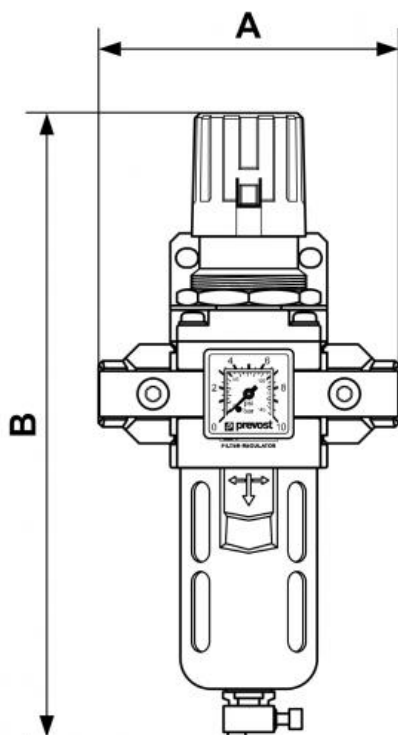
Corps aluminium, Cuve polycarbonate et protection métallique

Equipé de

Purge manuelle

Description

Référence	Filetage femelle BSPP	Débit (l/min à 7 bar ΔP : 1 bar)	Pression max d'utilisation (bar)	Filtration (μ m)
TM PSM3	G 1/2	3000	12	25



Dimensions

Référence	A mm	B mm
TM PSM3	134	280