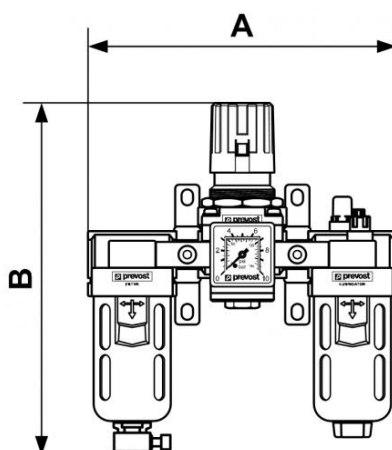


## ALTO 2 - Filtre régulateur lubrificateur 3 blocs avec manomètre et fixation



<b>Filetage femelle BSPP</b> G 3/8	<b>Débit (l/min à 7 bar <math>\Delta P</math> : 1 bar)</b> 2000	<b>Pression max d'utilisation (bar)</b> 12	<b>Filtration (<math>\mu m</math>)</b> 25
<b>Température</b> +5°C à +50 °C	<b>Matière</b> Corps aluminium, Cuve polycarbonate et protection métallique	<b>Equipé de</b> Purge manuelle	

Description				
Référence	Filetage femelle BSPP	Débit (l/min à 7 bar $\Delta P$ ; P : 1 bar)	Pression max d'utilisation (bar)	Filtration ( $\mu m$ )
TT SM2	G 3/8	2000	12	25



### Dimensions

Référence	A mm	B mm
<b>TT SM2</b>	192	220