

## Embout fileté mâle conique



Filetage mâle BSPT

R 1/4

Profil

Asian

Ø de passage

8 mm

Matière

Acier traité Anti-corrosion

### Description

Référence

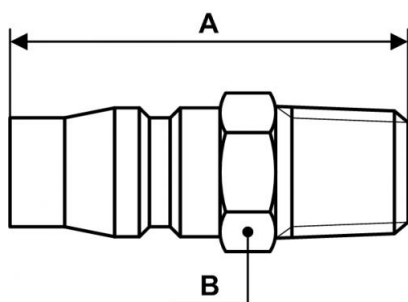
Filetage mâle BSPT

**ORP 086161**

R 1/4

**ORP 086162**

R 3/8



### Dimensions

Référence	A mm	B mm
<b>ORP 086161</b>	42	14
<b>ORP 086162</b>	42	17