

ALTO 1 - Régulateur avec manomètre



Filetage femelle BSPP

G 1/4

Débit (l/min à 7 bar ΔP)

1 bar) = 600

Pression d'utilisation (bar)

Entrée : 15 Sortie : 0,5-10

Température

+5°C à +50 °C

Matière

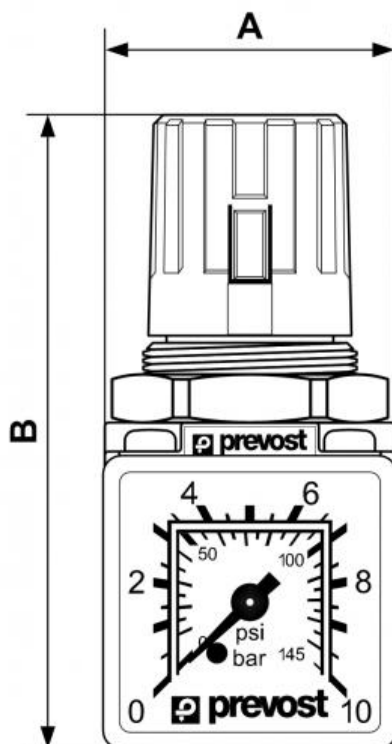
Corps aluminium, Cuve polycarbonate et protection métallique

Equipé de

Purge manuelle

Description

Référence	Filetage femelle BSPP	Débit (l/min à 7 bar ΔP)	Pression d'utilisation (bar)
TR M1	G 1/4	1 bar) = 600	Entrée : 15 Sortie : 0,5-10



Dimensions

Référence	A mm	B mm
TR M1	40	81