

ALTO 2 - Filtre régulateur lubrificateur 2 blocs avec manomètre, fixation et connexions rapides



Filetage femelle BSPP

G 3/8

Débit (l/min à 7 bar ΔP

1 bar) = 1250

Pression max d'utilisation (bar)

12

Filtration (μm)

25

Température

+5°C à +50 °C

Matière

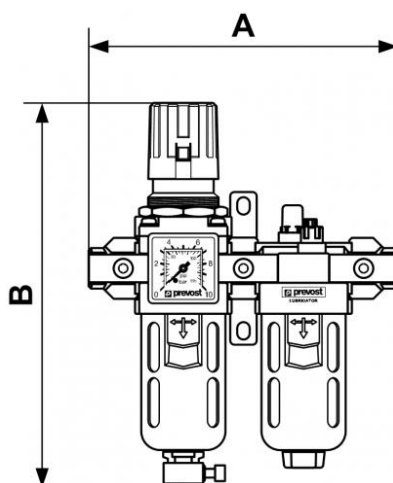
Corps aluminium, Cuve polycarbonate et protection métallique

Equipé de

Purge manuelle

Description

Référence	Filetage femelle BSPP	Débit (l/min à 7 bar ΔP	Pression max d'utilisation (bar)	Filtration (μm)
TB PSM2	G 3/8	1 bar) = 1250	12	25



Dimensions

Référence	A mm	B mm
TB PSM2	182	220