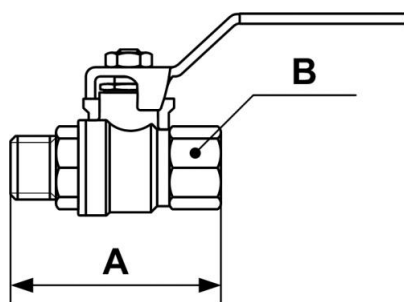


Vanne laiton cylindrique mâle/femelle PN 40



Description			
Référence	Filetage mâle BSPP	Filetage femelle BSPP	Pression max d'utilisation (bar)
RSIMF 13	G 1/4	G 1/4	40
RSIMF 17	G 3/8	G 3/8	40
RSIMF 21	G 1/2	G 1/2	40
RSIMF 27	G 3/4	G 3/4	40
RSIMF 34	G 1	G 1	40



Dimensions

Référence	A mm	B mm
RSIMF 13	39	20
RSIMF 17	39	20
RSIMF 21	50	25
RSIMF 27	54	31
RSIMF 34	67	38