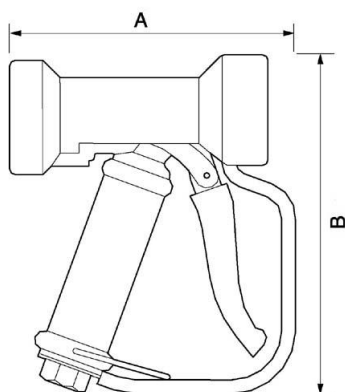


Pistolet de lavage industriel acier INOX 316



Description

Référence	Filetage femelle BSPP	Débit	Pression max d'utilisation (bar)	Température (max (°C))	Matière	Poids (g)
PL JETI	G 1/2	60 l/min à 20 bar 43 l/min à 10 bar	24	95	Inox 316 gainé caoutchouc EPDM	925



Dimensions

Référence	A mm	B mm
PL JETI	159	189