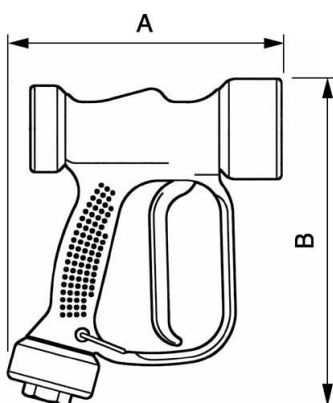


Pistolet de lavage industriel



Description						
Référence	Filetage femelle BSPP	Débit	Pression max d'utilisation (bar)	Température (max (°C))	Matière	Poids (g)
PL JET	G 1/2	60 l/min à 24 bar 40 l/min à 10 bar	24	60 (utilisation continue) +90 (utilisation ponctuelle)	Pistolet de lavage gainé polyamide	950



Dimensions

Référence	A mm	B mm
PL JET	162	216