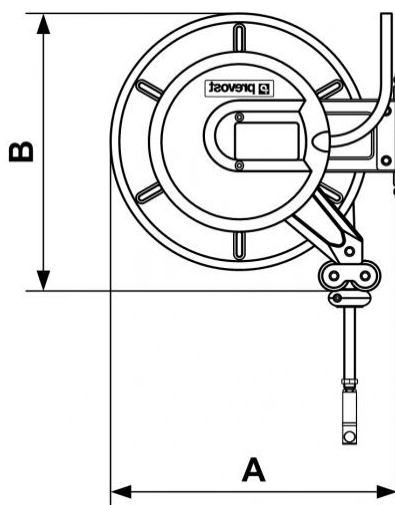


SERIE DGO - Tuyaux jumelés avec raccord sécurité ISOFLAM



| | | | |
|---|--|---|--|
| <p><u>Ø int./ext. (mm)</u></p> <p>10 x 17</p> | <p><u>Long. (m)</u></p> <p>15</p> | <p><u>Technologie</u></p> <p>Blocage du tuyau par cliquet d'arrêt</p> | <p><u>Pression max d'utilisation</u></p> <p>Acétylène : 1,5 bar Oxygène : 12,5 bar</p> |
| <p><u>Matière</u></p> <p>Carter acier avec revêtement époxy</p> | <p><u>Applications</u></p> <p>Soudage, Découpage</p> | <p><u>Raccordement</u></p> <p>1 m de tuyau en entrée</p> | <p><u>Equipé de</u></p> <p>Support fixe</p> |

| Description | | |
|--------------------|------------------|-----------|
| Référence | Ø int./ext. (mm) | Long. (m) |
| DGO 1015SIC | 10 x 17 | 15 |



Dimensions

| Référence | A mm | B mm |
|--------------------|------|------|
| DGO 1015SIC | 460 | 447 |