

SERIE DGO - Tuyaux jumelés sans raccord sécurité ISOFLAM



Ø int./ext. (mm)

10 x 17

Long. (m)

15

Technologie

Blocage du tuyau par cliquet
d'arrêt

Pression max

d'utilisation

Acétylène : 1,5 bar Oxygène
: 12,5 bar

Matière

Carter acier avec revêtement
époxy

Applications

Soudage, Découpage

Raccordement

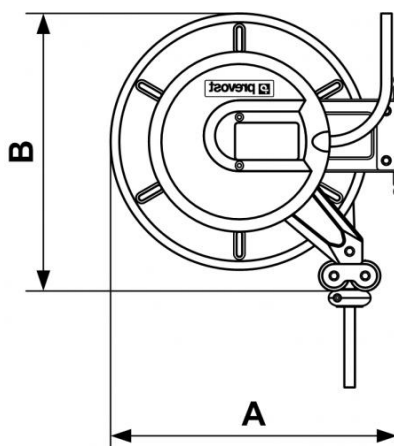
1 m de tuyau en entrée

Equipé de

Support fixe

Description

Référence	Ø int./ext. (mm)	Long. (m)
DGO 1015OA	10 x 17	15



Dimensions

Référence	A mm	B mm
DGO 10150A	460	447