

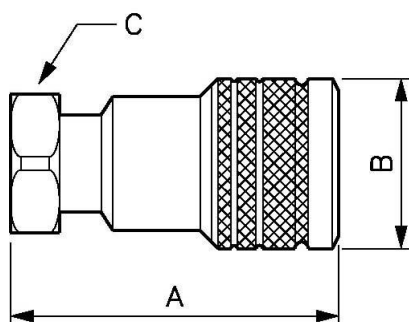
Raccords hydrauliques ISO A



<u>Filetage femelle</u> G 1/4	<u>Ø nominal (mm)</u> 6	<u>Débit (nominal en l/min)</u> 12	<u>Pression max d'utilisation (bar)</u> 350
<u>Technologie</u> Verrouillage à billes	<u>Température</u> -25°C à +100°C	<u>Matière</u> Corps acier	<u>Applications</u> Agricoles
<u>Raccordement</u> Semi-automatique			

Description				
Référence	Filetage femelle	Ø nominal (mm)	Débit (nominal en l/min)	Pression max d'utilisation (bar)
HCA 061101	G 1/4	6	12	350
HCA 101102	G 3/8	10	23	350
HCA 131103	G 1/2	13	45	250

Référence	Filetage femelle	Ø nominal (mm)	Débit (nominal en l/min)	Pression max d'utilisation (bar)
HCA 131221	M22 x 1,5	13	45	250
HCA 201104	G 3/4	20	106	250
HCA 251105	G 1	25	189	200



Dimensions

Référence	A mm	B mm	C mm
HCA 061101	49.2	26	19
HCA 101102	60.5	30	22
HCA 131103	84.3	38	27
HCA 131221	70	38	27
HCA 201104	84.3	45	34
HCA 251105	101	52	41