

## Corps de soufflette adaptable



### Désignation

Corps de soufflette pour adaptation de différentes buses

### Point fort

Progressivité de soufflage

### Filetage BSPP

G 1/8 F

### Pression max

#### d'utilisation

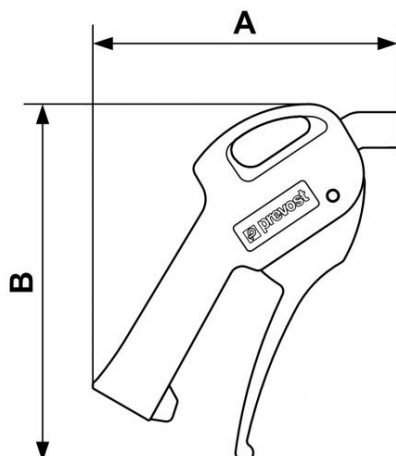
10 bar

### Matière

Corps composite Polyamide

## Description

Référence	Désignation	Filetage BSPP
<b>27102 F18</b>	Corps de soufflette pour adaptation de différentes buses	G 1/8 F



### Dimensions

Référence	A mm	B mm
<b>27102 F18</b>	120	141