

Raccord fileté mâle cylindrique à obturation



Filetage mâle BSPP

G 1/2

Pression d'utilisation

0 à 10 bar

Débit

24 l/min ($\Delta P = 0,3$ bar avec obturateur), 33,5 l/min ($\Delta P = 0,3$ bar sans obturateur)

Ø de passage

9 mm

Température

-15°C à +60°C

Matière

Corps laiton

Description

Référence

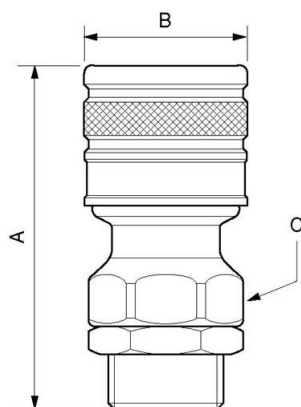
ELS 091153

ELS 091154

Filetage mâle BSPP

G 1/2

G 3/4



Dimensions

| Référence | A mm | B mm | C mm |
|-------------------|------|------|------|
| ELS 091153 | 76 | 35 | 30 |
| ELS 091154 | 76 | 35 | 30 |