

## Raccord fileté mâle cylindrique à passage libre



### Filetage mâle BSPP

G 1/2

### Pression d'utilisation

0 à 10 bar

### Débit

24 l/min ( $\Delta P = 0,3$  bar avec obturateur), 33,5 l/min ( $\Delta P = 0,3$  bar sans obturateur)

### Ø de passage

9 mm

### Température

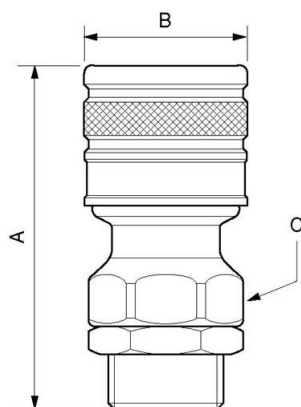
-15°C à +60°C

### Matière

Corps laiton

## Description

Référence	Filetage mâle BSPP
<b>ELS 090153</b>	G 1/2
<b>ELS 090154</b>	G 3/4



### Dimensions

Référence	A mm	B mm	C mm
<b>ELS 090153</b>	76	35	30
<b>ELS 090154</b>	76	35	30