

Raccord fileté femelle cylindrique à passage libre



Filetage femelle BSPP

G 1/2

Pression d'utilisation

0 à 10 bar

Débit

24 l/min ($\Delta P = 0,3$ bar avec obturateur), 33,5 l/min ($\Delta P = 0,3$ bar sans obturateur)

Ø de passage

9 mm

Température

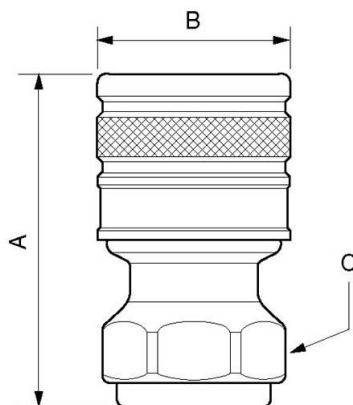
-15°C à +60°C

Matière

Corps laiton

Description

Référence	Filetage femelle BSPP
ELS 090103	G 1/2
ELS 090104	G 3/4
ELS 090105	G 1



Dimensions

Référence	A mm	B mm	C mm
ELS 090103	61	35	30
ELS 090104	61	35	30
ELS 090105	62.5	35	38