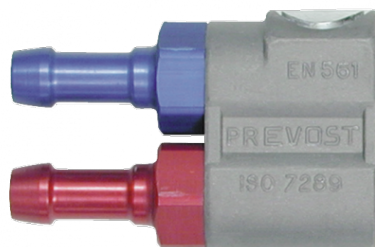


Raccords rallonge DUO



Pour tuyau Ø int. (mm)

6

Pression max d'utilisation

Acétylène : 1,5 bar Oxygène
: 12,5 bar

Matière

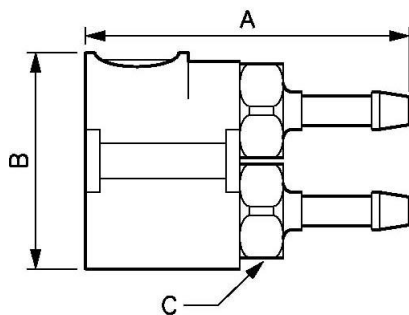
Acier traité

Applications

Soudage, Découpage

Description

Référence	Pour tuyau Ø int. (mm)
SIJ 061806K	6
SIJ 061810K	10



Dimensions

Référence	A mm	B mm	C mm
SIJ 061806K	70	47	20
SIJ 061810K	70	47	20