

## Régleur de débit bidirectionnel - Tube/Tube - RPO ET



Pour tube Ø ext. (mm)

4

Pression d'utilisation

0 à 10 bar

Température

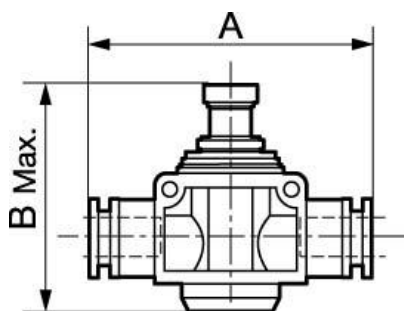
0°C à + 60°C

Matière

Polymère et laiton nickelé

### Description

Référence	Pour tube Ø ext. (mm)
RPO ET0404	4
RPO ET0606	6
RPO ET0808	8
RPO ET1010	10
RPO ET1212	12



### Dimensions

Référence	A mm	B mm
RPO ET0404	48	31
RPO ET0606	49	46
RPO ET0808	55.1	50
RPO ET1010	63	53
RPO ET1212	75	63