

Té mâle conique au centre - RO7



Filetage mâle BSPT

R 1/8

Pour tube Ø ext. (mm)

4

Pression max d'utilisation

60 bar

Température

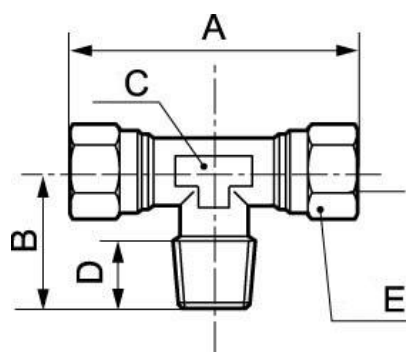
-40°C à +240°C

Matière

Laiton nickelé

Description

Référence	Filetage mâle BSPT	Pour tube Ø ext. (mm)
RO7 418	R 1/8	4
RO7 618	R 1/8	6
RO7 614	R 1/4	6
RO7 818	R 1/8	8
RO7 814	R 1/4	8



Dimensions

Référence	A mm	B mm	C mm	D mm	E mm
RO7 418	41	14	8	8	10
RO7 618	44	16	9	8	12
RO7 614	48	20	11	10	12
RO7 818	64	17	11	8	14
RO7 814	67	20	11	10	14