

Prolongateur mâle cylindrique / femelle cylindrique - A5Z



Filetage mâle

M5

Filetage femelle BSPP

G 1/8

Pression d'utilisation

0 à 15 bar

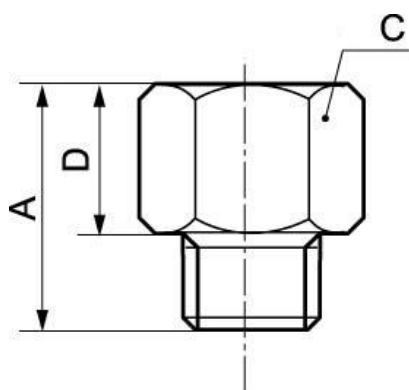
Matière

Laiton et laiton nickelé

Description

Référence	Filetage mâle	Filetage femelle BSPP
A5 M518	M5	G 1/8
A5Z 1818	G 1/8	G 1/8
A5Z 1814	G 1/8	G 1/4
A5Z 1414	G 1/4	G 1/4
A5Z 1438	G 1/4	G 3/8
A5Z 1412	G 1/4	G 1/2
A5Z 3838	G 3/8	G 3/8
A5Z 3812	G 3/8	G 1/2
A5Z 3834	G 3/8	G 3/4

Référence	Filetage mâle	Filetage femelle BSPP
A5Z 1212	G 1/2	G 1/2



Dimensions

Référence	A mm	C mm	D mm
A5 M518	17	12	13
A5Z 1818	18.5	14	12.5
A5Z 1814	21.5	17	15.5
A5Z 1414	22.5	17	14.5
A5Z 1438	26	22	18
A5Z 1412	24	17	8
A5Z 3838	26.5	22	17.5
A5Z 3812	29.5	24	20.5
A5Z 3834	26	32	9
A5Z 1212	29.5	25	19.5