

## Embout fileté mâle cylindrique à obturation



### Ø de passage (mm)

6

### Filetage mâle BSPP

G 1/8

### Pression max

d'utilisation

16 bar

### Température

+15°C à +200°C

### Matière

Ø 6 - 9 - 12 mm : Laiton, Ø

16 mm : Inox et Chrome

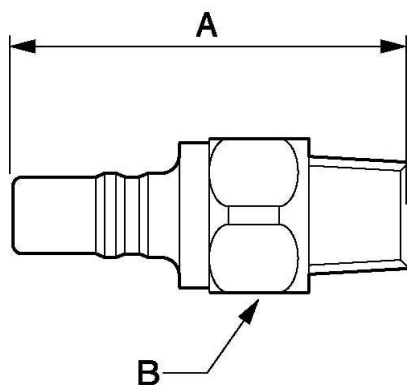
### Applications

Circuits de refroidissement,  
nettoyage, rinçage, industrie  
agro-alimentaire

## Description

Référence	Ø de passage (mm)	Filetage mâle BSPP
<b>PREOL 067150</b>	6	G 1/8
<b>PREOL 067151</b>	6	G 1/4
<b>PREOL 097151</b>	9	G 1/4
<b>PREOL 097152</b>	9	G 3/8

Référence	Ø de passage (mm)	Filetage mâle BSPP
<b>PREOL 097153</b>	9	G 1/2
<b>PREOL 127152</b>	12	G 3/8
<b>PREOL 127153</b>	12	G 1/2
<b>PREOL 127154</b>	12	G 3/4
<b>PREOL 167154</b>	16	G 3/4



### Dimensions

Référence	A mm	B mm
PREOL 067150	46	17
PREOL 067151	46	17
PREOL 097151	52	19
PREOL 097152	48	19
PREOL 097153	37	22
PREOL 127152	65	24
PREOL 127153	62	24
PREOL 127154	46	27
PREOL 167154	83	32