

Silencieux d'échappement plat réducteur de débit mâle cylindrique



Filetage mâle BSPP

G 1/8

Pression max

d'utilisation

12 bar

Matière

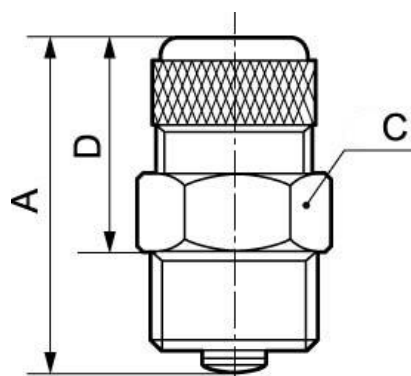
Filtre bronze fritté (sauf ref
PPP)

Point fort

Abaissement du niveau
sonore

Description

Référence	Filetage mâle BSPP
A26 18	G 1/8
A26 14	G 1/4
A26 38	G 3/8



Dimensions

Référence	A mm	C mm	D mm
A26 18	22	12	14.5
A26 14	26	15	16.5
A26 38	29	22	18.5