

Clapet anti-retour



Filetage femelle BSPP

G 3/4

Pression max d'utilisation (bar)

25

Température (°C)

-20 à +100

Matière

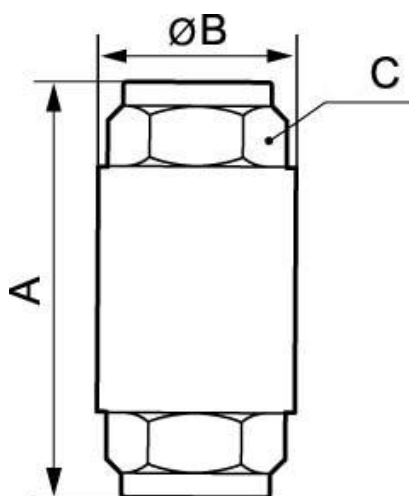
Corps laiton

Point fort

Sécurité du réseau

Description

Référence	Filetage femelle BSPP	Pression max d'utilisation (bar)	Température (°C)
A24 34	G 3/4	25	-20 à +100



Dimensions

Référence	A mm	B mm	C mm
A24 34	63.5	42	31