

## Mamelon égal conique



Filetage mâle BSPT

R 1/8

Pression d'utilisation

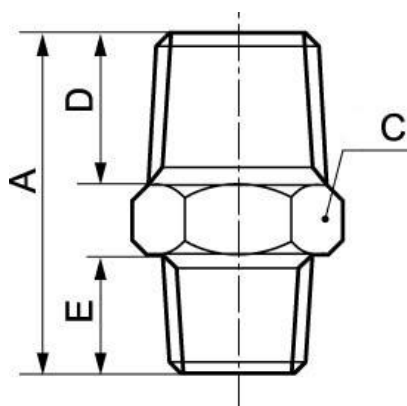
0 à 25 bar

Matière

Acier INOX 316

### Description

Référence	Filetage mâle BSPT
<b>A1 1818I</b>	R 1/8
<b>A1 1414I</b>	R 1/4
<b>A1 3838I</b>	R 3/8
<b>A1 1212I</b>	R 1/2
<b>A1 3434I</b>	R 3/4



### Dimensions

Référence	A mm	C mm	D mm	E mm
<b>A1 1818I</b>	28	13	11	11
<b>A1 1414I</b>	32	15	13	13
<b>A1 3838I</b>	37	19	14	14
<b>A1 1212I</b>	42	22	17	17
<b>A1 3434I</b>	41	28	17	17