

Jonction filetage conique mâle - JPC



Filetage mâle BSP

R 1/8

Pour tuyau Ø int. (mm)

6

Technologie

Passage libre

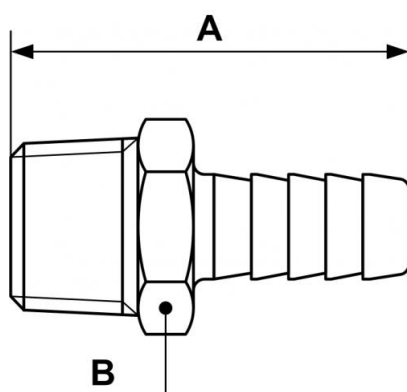
Pression d'utilisation

0 à 15 bar

Description

Référence	Filetage mâle BSP	Pour tuyau Ø int. (mm)	Filetage mâle BSPT
JPC 1806	R 1/8	6	R 1/2
JPC 1807	R 1/8	7	
JPC 1808	R 1/8	8	
JPC 1406	R 1/4	6	
JPC 1407	R 1/4	7	
JPC 1408	R 1/4	8	
JPC 1409	R 1/4	9	
JPC 1410	R 1/4	10	
JPC 1413	G 1/4	13	

Référence	Filetage mâle BSP	Pour tuyau Ø int. (mm)	Filetage mâle BSPT
JPC 3809	R 3/8	9	
JPC 3810	R 3/8	10	
JPC 3813	R 3/8	13	
JPC 3816	R 3/8	16	
JPC 3819	R 3/8	19	
JPC 1210	R 1/2	10	
JPC 1213	R 1/2	13	
JPC 1217	R 1/2	17	
JPC 1219	R 3/4	19	
JPC 3415	R 3/4	15	
JPC 3419	R 3/4	19	
JPC 3424	R 1	24	
JPC 0124		24	



Dimensions

Référence	A mm	B mm
JPC 1806	32	12
JPC 1807	32	12
JPC 1808	32	12
JPC 1406	36	14
JPC 1407	36	14
JPC 1408	36	14
JPC 1409	36	14
JPC 1410	36	14
JPC 1413	33	12
JPC 3809	36	17
JPC 3810	36	17
JPC 3813	36	17
JPC 3816	36	18
JPC 3819	36	21
JPC 1210	39	22

Référence	A mm	B mm
JPC 1213	39	22
JPC 1217	39	22
JPC 1219	39	22
JPC 3415	43.5	27
JPC 3419	39	27
JPC 3424	41	27
JPC 0124	53.5	34