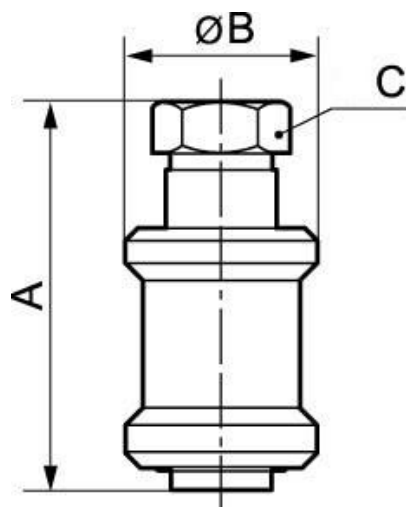


## Vanne coulissante femelle/femelle cylindrique PN 10



Description		
Référence	Filetage femelle BSPP	Pression max d'utilisation (bar)
<b>A17 14</b>	G 1/4	10
<b>A17 38</b>	G 3/8	10



### Dimensions

Référence	A mm	B mm	C mm
<b>A17 14</b>	58	22	19
<b>A17 38</b>	68	25.5	22