

Micro té mâle cylindrique au centre - RLT CG



Filetage mâle BSPP

G 1/8

Pour tube Ø ext. (mm)

4

Pression d'utilisation

0 à 10 bar

Température

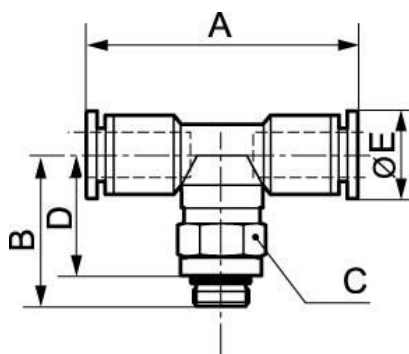
0°C à + 60°C

Matière

Polymère et laiton nickelé

Description

Référence	Filetage mâle BSPP	Pour tube Ø ext. (mm)
RLT CG0400	G 1/8	4
RLT CG0600	G 1/8	6



Dimensions

Référence	A mm	B mm	C mm	D mm	E mm
RLT CG0400	27.6	19.2	10	11.7	8.5
RLT CG0600	35	21.7	10	14.2	10.5