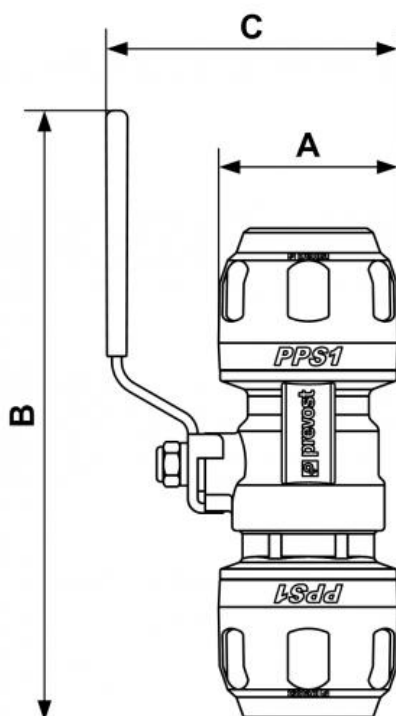


## PPS1 RSI AL - Vanne corps aluminium



<b><u>Pour tube Ø ext. (mm)</u></b> (1) 63	<b><u>Technologie</u></b> PPS Grip Concept	<b><u>Pression d'utilisation</u></b> 0 à 16 bar	<b><u>Vide</u></b> -0.98 bar (98% vide)
<b><u>Température</u></b> -20°C à +80°C	<b><u>Matière</u></b> Tube et raccords aluminium	<b><u>Point fort</u></b> Système évolutif	<b><u>Conforme aux normes</u></b> DESP REACH

Description	
Référence	Pour tube Ø ext. (mm)
PPS1 RSIAL63	(1) 63
PPS1 RSIAL80	(1) 80
PPS1 RSICAL63	(2) 63
PPS1 RSICAL80	(2) 80
PPS1 RSICCAL63	(3) 63
PPS1 RSICCAL80	(3) 80
PPS1 RSICCAL100	(3) 100



### Dimensions

Référence	A mm	B mm	C mm
PPS1 RSIAL63	100	282	138
PPS1 RSIAL80			
PPS1 RSICAL63	110	218	145
PPS1 RSICAL80			
PPS1 RSICCAL63	110	218	145
PPS1 RSICCAL80			
PPS1 RSICCAL100			