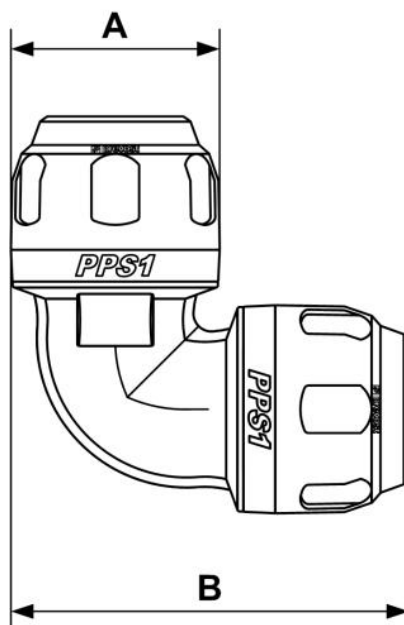


PPS1 9CC - Coude égal aluminium 90° pour passage tubes CC



<u>Pour tube Ø ext. (mm)</u> 50	<u>Technologie</u> PPS Grip Concept	<u>Pression d'utilisation</u> 0 à 16 bar	<u>Vide</u> -0.98 bar (98% vide)
<u>Température</u> -20°C à +80°C	<u>Matière</u> Tube et raccords aluminium	<u>Point fort</u> Système évolutif	<u>Conforme aux normes</u> DESP REACH

Description	
Référence	Pour tube Ø ext. (mm)
PPS1 9CC50	50
PPS1 9CC63	63
PPS1 9CC80	80
PPS1 9CC100	100



Dimensions

Référence	A mm	B mm
PPS1 9CC50	116	153
PPS1 9CC63	140	187
PPS1 9CC80	168	218
PPS1 9CC100	207	231