

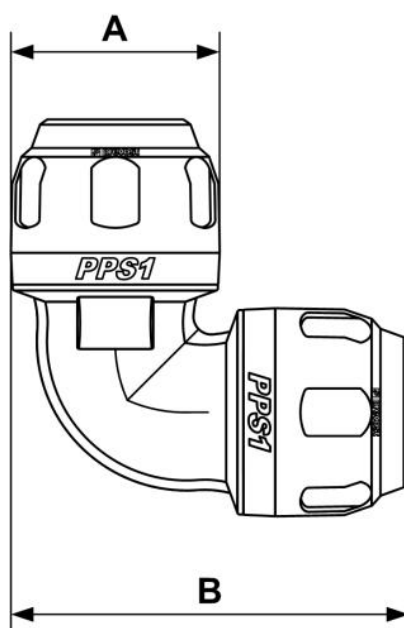
PPS1 9CCC - Coude égal aluminium 90° CC



<u>Pour tube Ø ext. (mm)</u> 50	<u>Technologie</u> PPS Grip Concept	<u>Pression d'utilisation</u> 0 à 16 bar	<u>Vide</u> -0.98 bar (98% vide)
<u>Température</u> -20°C à +80°C	<u>Matière</u> Tube et raccords aluminium	<u>Point fort</u> Système évolutif	<u>Conforme aux normes</u> DESP REACH

Description

Référence	Pour tube Ø ext. (mm)
PPS1 9CCC50	50
PPS1 9CCC63	63
PPS1 9CCC80	80
PPS1 9CCC100	100
PPS1 9CCC160	160



Dimensions

Référence	A mm	B mm	C mm
PPS1 9CCC50	255	255	90
PPS1 9CCC63	270	270	110
PPS1 9CCC80	350	350	125
PPS1 9CCC100	460	460	154
PPS1 9CCC160			