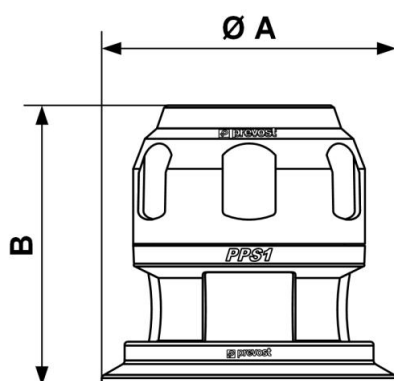


PPS1 UC - MRC - Réductions CC



<u>Pour tube Ø ext. (mm)</u> (1) 63;50	<u>Technologie</u> PPS Grip Concept	<u>Pression d'utilisation</u> 0 à 16 bar	<u>Vide</u> -0.98 bar (98% vide)
<u>Température</u> -20°C à +80°C	<u>Matière</u> Tube et raccords aluminium	<u>Point fort</u> Système évolutif	<u>Conforme aux normes</u> DESP REACH

Description	
Référence	Pour tube Ø ext. (mm)
PPS1 UC6350	(1) 63;50
PPS1 UC8063	(1) 80;63
PPS1 UC10080	(1) 100;80
PPS1 MRCC160100	(2) 160;100



Dimensions

Référence	A mm	B mm
PPS1 UC6350	110	108
PPS1 UC8063	125	132
PPS1 UC10080	154	143
PPS1 MRCC160100		