

PPS1 UC - Union droit CC



Pour tube Ø ext. (mm)

(1) 50

Technologie

PPS Grip Concept

Pression d'utilisation

0 à 16 bar

Vide

-0.98 bar (98% vide)

Température

-20°C à +80°C

Matière

Tube et raccords aluminium

Point fort

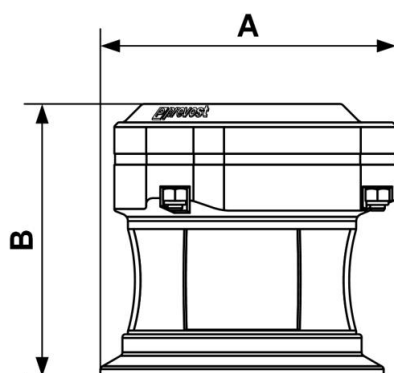
Système évolutif

Conforme aux normes

DESP REACH

Description

Référence	Pour tube Ø ext. (mm)
PPS1 UC50	(1) 50
PPS1 UC63	(1) 63
PPS1 UC80	(1) 80
PPS1 UC100	(1) 100
PPS1 UC160	(2) 160



Dimensions

Référence	A mm	B mm
PPS1 UC50	84	105
PPS1 UC63	100	123
PPS1 UC80	125	143
PPS1 UC100	153.5	146.5
PPS1 UC160		