

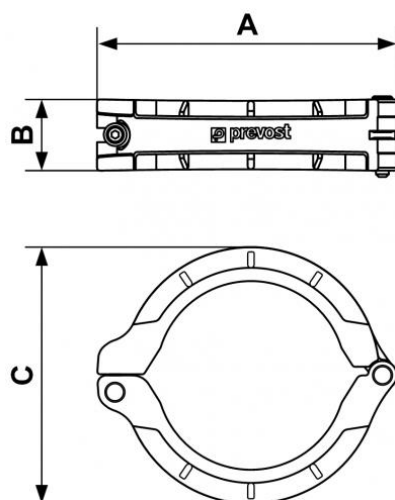
PPS1 CC CONCEPT - Pièces de liaison



Pour tube Ø ext. (mm) (1) 50	Technologie PPS Grip Concept	Pression d'utilisation 0 à 16 bar	Vide -0.98 bar (98% vide)
Température -20°C à +80°C	Matière Tube et raccords aluminium	Point fort Système évolutif	Conforme aux normes DESP REACH

Description	
Référence	Pour tube Ø ext. (mm)
PPS1 CC50	(1) 50
PPS1 CC63	(1) 63
PPS1 CC80	(1) 80
PPS1 CC100	(1) 100
PPS1 CC160	(1) 160
PPS1 FL50	(2) 50
PPS1 FL63	(2) 63
PPS1 FL80	(2) 80
PPS1 FL100	(2) 100

Référence	Pour tube Ø ext. (mm)
PPS1 FL160	(2) 160



Dimensions

Référence	A mm	B mm	C mm
PPS1 CC50	134	35	109
PPS1 CC63	153	38	129
PPS1 CC80	181	48	151
PPS1 CC100	211	50	180
PPS1 CC160			
PPS1 FL50	165	16	
PPS1 FL63	185	16	
PPS1 FL80	200	18	
PPS1 FL100	229	18	
PPS1 FL160			