

Raccord droit mâle conique - RID MR



Filetage mâle BSPT

R 1/8

Pour tube Ø ext. (mm)

4

Pression d'utilisation

0 à 16 bar

Température

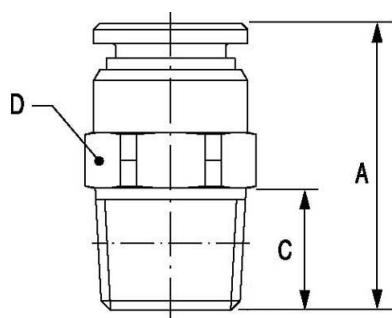
0°C à +120°C

Matière

Acier Inox AISI 316

Description

Référence	Filetage mâle BSPT	Pour tube Ø ext. (mm)
RID MR0400	R 1/8	4
RID MR0600	R 1/8	6
RID MR0601	R 1/4	6
RID MR0800	R 1/8	8
RID MR0801	R 1/4	8
RID MR0802	R 3/8	8



Dimensions

Référence	A mm	C mm	D mm
RID MR0400	20.5	7.5	10
RID MR0600	21.5	7.5	12
RID MR0601	24.5	11	14
RID MR0800	27	7.5	14
RID MR0801	26.5	11	14
RID MR0802	24.5	11.5	17