

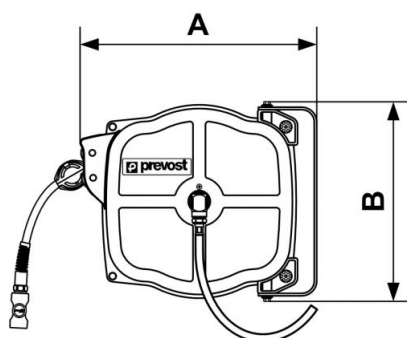
Série DPF - Modèle industriel - Tuyau polyuréthane



Description

Référence	Ø int./ext. (mm)	Long. (m)	Raccord	Débit (l/min)	Entrée tournante filetage femelle BSP	Poids (kg)
DPF 0815IS	8 x 12	15	ISI 06	500	G 3/8	9
DPF 1012IS	10 x 14	12	ISI 06	833	G 3/8	9
DPF 0815CS	8 x 12	15	CSI 06	500	G 3/8	9
DPF 1012CS	10 x 14	12	CSI 06	833	G 3/8	9
DPF 0815ES	8 x 12	15	ESI 07	500	G 3/8	9

Référence	Ø int./ext. (mm)	Long. (m)	Raccord	Débit (l/min)	Entrée tournante filetage femelle BSP	Poids (kg)
DPF 1012ES	10 x 14	12	ESI 07	900	G 3/8	9



Dimensions

Référence	A mm	B mm
DPF 0815IS	377	317
DPF 1012IS	377	317
DPF 0815CS	377	317
DPF 1012CS	377	317
DPF 0815ES	377	317
DPF 1012ES	377	317