

Série DPF - SECURITE : Modèle industriel - Tuyau polyuréthane anti-statique - ATEX



Ø int./ext. (mm)

10 x 14

Long. (m)

12

Raccord

ISI 06

Débit (l/min)

800

Entrée tournante

filetage femelle BSPP

G 3/8

Poids (kg)

7,8

Technologie

Blocage du tuyau par cliquet d'arrêt

Pression max

d'utilisation

12 bar

Matière

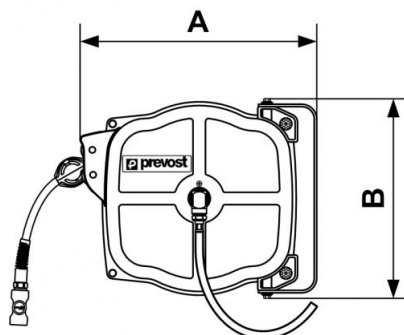
Carter acier avec revêtement époxy

Raccordement

1 m de tuyau en entrée

Description

Référence	Ø int./ext. (mm)	Long. (m)	Raccord	Débit (l/min)	Entrée tournante filetage femelle BSP	Poids (kg)
DPFEXB 1012IS	10 x 14	12	ISI 06	800	G 3/8	7,8
DPFEXB 1012CS	10 x 14	12	CSI 06	800	G 3/8	7,8
DPFEXB 1012ES	10 x 14	12	ESI 07	800	G 3/8	7,8



Dimensions

Référence	A mm	B mm
DPFEXB 1012IS	377	317
DPFEXB 1012CS	377	317
DPFEXB 1012ES	377	317