

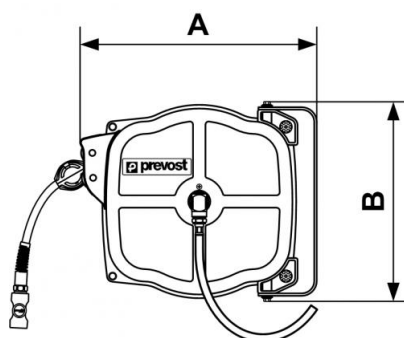
Série DPF - Modèle industriel - Tuyau polyuréthane anti-statique - ATEX



<u>Ø int./ext. (mm)</u> 10 x 14	<u>Long. (m)</u> 12	<u>Raccord</u> ISI 06	<u>Débit (l/min)</u> 800
<u>Entrée tournante filetage femelle BSPP</u> G 3/8	<u>Poids (kg)</u> 7	<u>Technologie</u> Blocage du tuyau par cliquet d'arrêt	<u>Pression max d'utilisation</u> 12 bar
<u>Matière</u> Carter acier avec revêtement époxy	<u>Raccordement</u> 1 m de tuyau en entrée		

Description						
Référence	Ø int./ext. (mm)	Long. (m)	Raccord	Débit (l/min)	Entrée tournante filetage femelle BSPP	Poids (kg)
DPFEX 1012IS	10 x 14	12	ISI 06	800	G 3/8	7
DPFEX 1012CS	10 x 14	12	CSI 06	800	G 3/8	7

Référence	Ø int./ext. (mm)	Long. (m)	Raccord	Débit(l/min)	Entrée tournante filetage femelle BSP	Poids (kg)
DPFEX 1012ES	10 x 14	12	ESI 07	800	G 3/8	7



Dimensions

Référence	A mm	B mm
DPFEX 1012IS	377	317
DPFEX 1012CS	377	317
DPFEX 1012ES	377	317