

## Soufflette prevoS1 à buse silencieuse



**Force de soufflage (à 6 bar (g))**

165

**Pression dynamique (à 10 mm sous 6 bar (bar))**

0,2

**Conso d'air (à 6 bar (Nm<sup>3</sup>/h))**

9,4

**Niveau sonore (à 6 bar (dBA))**

74

**Pression max d'utilisation**

12 bar

**Température**

-15°C à +70°C

**Matière**

Corps composite Polyamide

**Point fort**

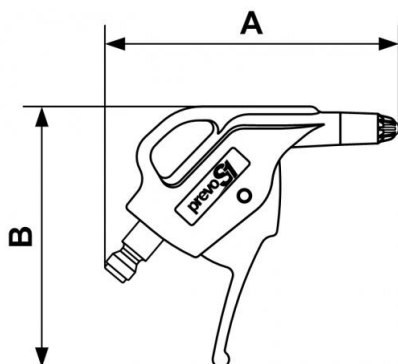
Compact

**Raccordement**

Embout intégré

### Description

Référence	Force de soufflage (à 6 bar (g))	Pression dynamique (à 10 mm sous 6 bar (bar))	Conso d'air (à 6 bar (Nm <sup>3</sup> /h))	Niveau sonore (à 6 bar (dBA))
<b>UBG 06SIL</b>	165	0,2	9,4	74



### Dimensions

Référence	A mm	B mm
<b>UBG 06SIL</b>	109	97